

2025年度 三田学園中学校入学試験問題
前期A日程 算 数 (1)

受験番号	
総 点	
評 点	

1. 次の問いに答えなさい。(解答らん、答えのみを書きなさい)

(1) □にあてはまる数を答えなさい。 $(5\frac{3}{8} - 2\frac{1}{4}) \times (9 \div 0.06 - 17 \times \square + 1) = 100$

解 答 ら ん	
(1)	

- (2) ①, ②の時刻のうち、長針と短針がつくる小さいほうの角度はどちらが何度だけ大きいですか。
① 7時16分
② 9時7分

(2)	時 分が °大きい
-----	-----------

- (3) 姉は分速120m、妹は分速80mの速さで走ります。2人が池の周りを同じ地点から反対向きに走ると5分45秒後に会います。では、2人が池の周りを同じ地点から同じ向きに走ると、姉は何分何秒後に妹に追いつきますか。

(3)	分 秒後
-----	------

- (4) ある工場では、1本のペットボトルをリサイクルすると、二酸化炭素排出量が25g減ります。また、1本の杉の木は1年間に14kgの二酸化炭素を吸収します。この工場が1年間で1200000本のペットボトルをリサイクルしたとき、リサイクルによって減った二酸化炭素の量は、何本の杉の木が1年間で吸収する二酸化炭素の量ですか。小数第1位を四捨五入して答えなさい。

(4)	本
-----	---

- (5) Aさん、Bさん、Cさんの3人がそれぞれいくらかお金を持っています。AさんとBさんの所持金の比は13:8で、BさんとCさんの所持金の比は5:4です。その後、Aさんが360円の買い物をしたところ、AさんとCさんの所持金の比は7:4となりました。このとき、3人のはじめの所持金の合計は何円ですか。

(5)	円
-----	---

- (6) ある仕事をAさんとBさんの2人で行うと4分33秒で終わりました。同じ仕事をAさんが1人で行うと7分で終わりました。同じ仕事をBさんが1人で行うと何分かかりますか。

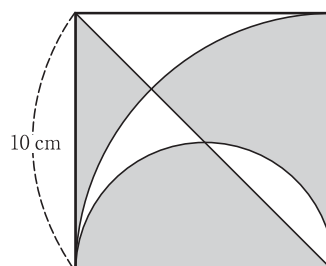
(6)	分
-----	---

- (7) あるクラスの生徒30人にアンケートを取ったところ、スマートフォンを持っている人は18人、タブレットを持っている人は14人いました。このとき、次の①~④の中で、正しいものをすべて選び、番号で答えなさい。

(7)	
-----	--

- ① 「スマートフォンとタブレットを両方持っている人」はいない。
② 「スマートフォンとタブレットのどちらか一方のみを持っている人」の人数は1人以上である。
③ 「スマートフォンとタブレットのどちらも持っていない人」の人数は12人以下である。
④ 「スマートフォンとタブレットを両方持っている人」の人数が「スマートフォンとタブレットのどちらも持っていない人」の人数より多くなることはない。

- (8) 右の図のような1辺10cmの正方形があります。色のついた部分の面積を求めなさい。ただし、円周率は3.14とします。

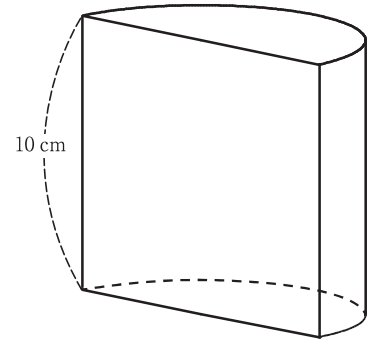


(8)	cm ²
-----	-----------------

2025年度 三田学園中学校入学試験問題
前期A日程 算数 (2)

受験番号	
評点	

2. 右の図のような高さ 10 cm の円柱を半分に切った立体があります。
この立体の体積が 769.3 cm^3 であるとき、表面積を求めなさい。ただし、円周率は 3.14 とします。
(式)



(答)

cm²

小計	
----	--

3. [A] は A のすべての約数の和を表します。
例えば、 $[4] = 1 + 2 + 4 = 7$ となります。
また、記号「☆」の決まりを $B \star C = B \times C + C$ とします。
次の問いに答えなさい。
- (1) $[12]$ の値を求めなさい。
(式)

(答)

- (2) $18 \star 12$ の値を求めなさい。
(式)

(答)

- (3) $[16] \star [14]$ の値を求めなさい。
(式)

(答)

- (4) $A \star B = 168$ のとき A, B の値を求めなさい。ただし、A, B は 0 以上の整数で、A と B の差は 3 です。
(式)

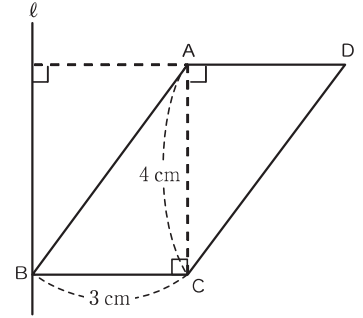
(答) A = _____ , B = _____

小計	
----	--

2025年度 三田学園中学校入学試験問題
前期A日程 算数 (3)

受験番号	
評点	

4. 右の図のような平行四辺形 ABCD を、直線 ℓ のまわりに 1 回転させてできる立体の体積を求めなさい。
ただし、円周率は 3.14 とします。
(式)



(答) _____ cm^3

小計	
----	--

5. AさんはP町から山頂を通過してQ町に行きます。BさんはQ町から山頂を通過してP町に行きます。Aさんは山頂までは分速54m、山頂からQ町までは分速105mで進みます。Bさんは山頂までは分速45mで進みます。2人は同時に出発し、山頂からQ町側に630mの地点ですれちがい、AさんがQ町に着いてから15分後にBさんはP町に着きました。P町から山頂までの距離は5850mです。
(1) Aさんが山頂に着いたとき、Bさんは山頂からQ町側に何mの地点にありますか。
(式)

(答) _____ m

- (2) P町から山頂までの距離は何mですか。
(式)

(答) _____ m

- (3) Bさんは、山頂からP町まで分速何mで進みましたか。
(式)

(答) 分速 _____ m

小計	
----	--